



OUTILS DE PRÉCISION EN MÉTAL DUR

**serge meister** sa  
COURT S W I T Z E R L A N D



OUTILS DE PRÉCISION EN MÉTAL DUR

**serge meister** sa  
COURT S W I T Z E R L A N D

**FLP**

Distributed in US by FLP Tooling Inc. [www.flptooling.com](http://www.flptooling.com) 310-306-0987 office 310-578-9857 fax



OUTILS DE PRÉCISION EN MÉTAL DUR  
**serge meister** sa  
COURT S W I T Z E R L A N D

**Canons pines et douilles de serrage**  
Führungsbüchse Zange und Spannhülse  
Guide bush collet and collet sleeve

**Machines TORNOS à cames**  
Kurvenmaschinen TORNOS  
Cam driven machines TORNOS

**Machine M-4 / T-4**

Canons	Canon type B	Canon magic	Canon automatique	Canon poussé	Canon fixe	Douille
<i>Führungsbüchsen</i>	<i>Führungsb. B</i>	<i>Magic Führungsb.</i>	<i>Automat. Führungsb.</i>	<i>Gestossene Führungsb.</i>	<i>Feste Führungsb.</i>	<i>Hülse</i>
Guide bush	Drawn guide bush	Magic guide bush	Automat. guide bush	Push guide bush	Plain guide bush	Sleeve
	1351					13.00 mm
	351					13.00 mm
		CMF 201				15.00 mm
			1104			13.00 mm
				451	502	

Pinces	Pince métal dur	Pince cône et alésage métal dur	Pince acier
<i>Spannzangen</i>	<i>Hartmetallzange</i>	<i>Zange mit Konus und Bohrung H.M.</i>	<i>Stahlzange</i>
Collets	Collet with carbid bore	Collet with carbid cone and bore	Steel collet
	551	551CMD	F8/577

Douilles porte pines	Douille métal dur	Douille acier
<i>Zangenhülsen</i>	<i>Hartmetall Zangenhülse</i>	<i>Stahl Zangenhülse</i>
Collet sleeves	Carbide collet sleeve	Steel collet sleeve
	3001	50.065



**Machines TORNOS à cames**  
 Kurvenmaschinen TORNOS  
 Cam driven machines TORNOS

**Machine M7**

Canons Führungs- büchsen Guide bush	Canon type B	Canon magic	Canon automatique	Canon poussé	Canon fixe	Douille
	<i>Führungs- b.</i>	<i>Magic Führungs- b.</i>	<i>Automat. Führungs- b.</i>	<i>Gestossene Führungs- b.</i>	<i>Feste Führungs- b.</i>	<i>Hülse</i>
	Drawn guide bush	Magic guide bush	Automat. guide bush	Push guide bush	Plain guide bush	Sleeve
	1352					15.00 mm
	352					15.00 mm
	103					15.00 mm
		CRD 143				18.00 mm
			1105			15.00 mm
				453		
					503	

Pincés Spannzangen Collets	Pince métal dur	Pince cône et alésage métal dur	Pince acier
	<i>Hartmetallzange</i>	<i>Zange mit Konus und Bohrung H.M.</i>	<i>Stahlzange</i>
	Collet with carbide bore	Collet with carbide cone and bore	Steel collet
	552	552CMD	F10/86

Douilles porte pincés Zangenhülsen Collet sleeves	Douille métal dur	Douille acier
	<i>Hartmetall Zangenhülse</i>	<i>Stahl Zangenhülse</i>
	Carbide collet sleeve	Steel collet sleeve
	3002	60.074
	3003	60.079
	14187	60.089

**Machines TORNOS à cames**  
 Kurvenmaschinen TORNOS  
 Cam driven machines TORNOS

**Machine MS-7**

Canons Führungs- büchsen Guide bush	Canon type B	Canon magic	Canon automatique	Canon poussé	Canon fixe	Douille
	<i>Führungs- b.</i>	<i>Magic Führungs- b.</i>	<i>Automat. Führungs- b.</i>	<i>Gestossene Führungs- b.</i>	<i>Feste Führungs- b.</i>	<i>Hülse</i>
	Drawn guide bush	Magic guide bush	Automat. guide bush	Push guide bush	Plain guide bush	Sleeve
	1352		1105			15.00 mm
	352					15.00 mm
	1353					22.00 mm
	3300T			453		
		CRD-143 CRA-165				18.00 mm
						25.00 mm
					503	
					504	

Pincés Spannzangen Collets	Pince métal dur	Pince cône et alésage métal dur	Pince acier
	<i>Hartmetallzange</i>	<i>Zange mit Konus und Bohrung H.M.</i>	<i>Stahlzange</i>
	Collet with carbide bore	Collet with carbide cone and bore	Steel collet
	552	552CMD	F10/86
	561	561CMD	F13/357

Douilles porte pincés Zangenhülsen Collet sleeves	Douille métal dur	Douille acier
	<i>Hartmetall Zangenhülse</i>	<i>Stahl Zangenhülse</i>
	Carbide collet sleeve	Steel collet sleeve
	17509	61.063
	15809	61.067

**Machine R10**

Canons Führungs- büchsen Guide bush	Canon type B	Canon magic	Canon automatique	Canon poussé	Canon fixe	Douille
	Führungsb. B	Magic Führungsb.	Automat. Führungsb.	Gestossene Führungsb.	Feste Führungsb.	Hülse
	Drawn guide bush	Magic guide bush	Automat. guide bush	Push guide bush	Plain guide bush	Sleeve
	1353					22.00 mm
	853					22.00 mm
	353					22.00 mm
	3300T					
		CRA-165				25.00 mm
				457	503	
					504	

Pincés Spannzangen Collets	Pince métal dur	Pince cône et alésage métal dur	Pince acier
	Hartmetallzange	Zange mit Konus und Bohrung H.M.	Stahlzange
	Collet with carbide bore	Collet with carbide cone and bore	Steel collet
	553	553CMD	F15/580
	562	562CMD	F16/1076

Douilles porte pincés Zangenhülsen Collet sleeves	Douille métal dur	Douille acier
	Hartmetall Zangenhülse	Stahl Zangenhülse
	Carbide collet sleeve	Steel collet sleeve
	3006	70.057
	3007	-

**Machine R16**

Canons Führungs- büchsen Guide bush	Canon type B	Canon magic	Canon tournant	Canon poussé	Canon fixe	Douille
	Führungsb. B	Magic Führungsb.	Mitlauf. Führungsb.	Gestossene Führungsb.	Feste Führungsb.	Hülse
	Drawn guide bush	Magic guide bush	Revolving guide bush	Push guide bush	Plain guide bush	Sleeve
	354					32.00 mm
	1354					32.00 mm
			221T	459		
		RK-15013 (B) RK-15007 (A)			504 507	

Pincés Spannzangen Collets	Pince métal dur	Pince acier
	Hartmetallzange	Stahlzange
	Collet with carbide bore	Steel collet
	555	F20/87

Douilles porte pincés Zangenhülsen Collet sleeves	Douille métal dur	Douille acier
	Hartmetall Zangenhülse	Stahl Zangenhülse
	Carbide collet sleeve	Steel collet sleeve
	3008	73.003

**Machine RR-20**

Canons Führungs- büchsen Guide bush	Canon type B	Canon magic	Canon tournant	Canon poussé	Canon fixe	Douille
	Führungsb. B	Magic Führungsb.	Mitlauf. Führungsb.	Gestossene Führungsb.	Feste Führungsb.	Hülse
	Drawn guide bush	Magic guide bush	Revolving guide bush	Push guide bush	Plain guide bush	Sleeve
	1354					32.00 mm
	605					30.00 mm
	355					40.00 mm
	1357					40.00 mm
			223T 227T			
				460		
		RK-10439 (B) RK-10427 (A)				
					507	

Pincés Spannzangen Collets	Pince métal dur	Pince acier
	Hartmetallzange	Stahlzange
	Collet with carbide bore	Steel collet
	556	F25/64

Douilles porte pincés Zangenhülsen Collet sleeves	Douille métal dur	Douille acier
	Hartmetall Zangenhülse	Stahl Zangenhülse
	Carbide collet sleeve	Steel collet sleeve
	-	-

**Machine MR-32**

Canons Führungs- büchsen Guide bush	Canon type B Führungs- B Drawn guide bush	Canon magic Magic Führungs- b. guide bush	Canon tournant Mitlauf. Führungs- b. Revolving guide bush	Canon poussé Gestossene Führungs- b. Push guide bush	Canon fixe Feste Führungs- b. Plain guide bush	Douille Hülse Sleeve
	1355					56.00 mm
	105					56.00 mm
			229T			
				461 (M25)		
				462 (M28)		
				465 (M28)		
				464		
					508	

Pinces Spannzangen Collets	Pince métal dur Hartmetallzange Collet with carbid bore	Pince acier Stahlzange Steel collet
	558	F34/1077
	563	F37/740

Douilles porte pinces Zangenhülsen Collet sleeves	Douille métal dur Hartmetall Zangenhülse Carbide collet sleeve	Douille acier Stahl Zangenhülse Steel collet sleeve
	-	-

**Machine A-4**

Canons Führungs- büchsen Guide bush	Canon type B Führungs- B Drawn guide bush	Canon tournant Mitlauf. Führungs- b. Revolving guide bush	Canon poussé Gestossene Führungs- b. Push guide bush	Canon fixe Feste Führungs- b. Plain guide bush	Douille Hülse Sleeve
	1351				13.00 mm
	351				13.00 mm
			202		
				502	

Pinces Spannzangen Collets	Pince métal dur Hartmetallzange Collet with carbid bore	Pince cône et alésage métal dur Zange mit Konus und Bohrung H.M. Collet with carbid cone and bore	Pince acier Stahlzange Steel collet
	301	301CMD	F10/1178

Douilles porte pinces Zangenhülsen Collet sleeves	Douille métal dur Hartmetall Zangenhülse Carbide collet sleeve	Douille acier Stahl Zangenhülse Steel collet sleeve
	3020	-

**Machine A-7**

Canons Führungs- büchsen Guide bush	Canon type B Führungs- B Drawn guide bush	Canon tournant Mitlauf. Führungs- b. Revolving guide bush	Canon poussé Gestossene Führungs- b. Push guide bush	Canon fixe Feste Führungs- b. Plain guide bush	Douille Hülse Sleeve
	1603				16.00 mm
	352				16.00 mm
	103				16.00 mm
		3400T			
			203		
				252	

Pinces Spannzangen Collets	Pince métal dur Hartmetallzange Collet with carbid bore	Pince cône et alésage métal dur Zange mit Konus und Bohrung H.M. Collet with carbid cone and bore	Pince acier Stahlzange Steel collet
	301	301CMD	F10/1178

Douilles porte pinces Zangenhülsen Collet sleeves	Douille métal dur Hartmetall Zangenhülse Carbide collet sleeve	Douille acier Stahl Zangenhülse Steel collet sleeve
	3020	-

**Machine A-10 / AR-10**

Canons Führungsbüchsen Guide bush	Canon type B	Canon tournant	Canon poussé	Canon fixe	Douille
	Führungsb. B	Mitlauf. Führungsb.	Gestossene Führungsb.	Feste Führungsb.	Hülse
	Drawn guide bush	Revolving guide bush	Push guide bush	Plain guide bush	Sleeve
	1603				16.00 mm
	352				16.00 mm
	103				16.00 mm
	104				34.00 mm
		3400T			
			203		
			204		
				252	

Pincés Spannzangen Collets	Pince métal dur		Pince cône et alésage métal dur		Pince acier	
	Hartmetallzange		Zange mit Konus und Bohrung H.M.		Stahlzange	
	Collet with carbid bore		Collet with carbid cone and bore		Steel collet	
	302		302CMD		F14/98	

Douilles porte pincés Zangenhülsen Collet sleeves	Douille métal dur		Douille acier	
	Hartmetall Zangenhülse		Stahl Zangenhülse	
	Carbide collet sleeve		Steel collet sleeve	
	3021			-

**Machine B-12 / B-16 / B-20**

Canons Führungsbüchsen Guide bush	Canon type B	Canon tournant	Canon poussé	Canon fixe	Douille
	Führungsb. B	Mitlauf. Führungsb.	Gestossene Führungsb.	Feste Führungsb.	Hülse
	Drawn guide bush	Revolving guide bush	Push guide bush	Plain guide bush	Sleeve
	1354				32.00 mm
	1357				40.00 mm
	355				40.00 mm
	105				56.00 mm
		221T			
		3401T			
		3402T			
			205		
			206		
			209		
			210		
				253	
				254	
				255	

Pincés Spannzangen Collets	Pince métal dur		Pince acier	
	Hartmetallzange		Stahlzange	
	Collet with carbid bore		Steel collet	
	303			F18/85
	304			F22/88
	305			F26/90

Douilles porte pincés Zangenhülsen Collet sleeves	Douille métal dur		Douille acier	
	Hartmetall Zangenhülse		Stahl Zangenhülse	
	Carbide collet sleeve		Steel collet sleeve	
				-

**Machine P-3**

Canons Führungsbüchsen Guide bush	Canon type B Führungsb. B Drawn guide bush	Canon magic Magic Führungsb. Magic guide bush	Canon automatique Automat. Führungsb. Automat. guide bush	Canon poussé Gestossene Führungsb. Push guide bush	Canon fixe Feste Führungsb. Plain guide bush	Douille Hülse Sleeve
	1601					10.00 mm
	600					10.00 mm
			1107			10.00 mm
				701		
				702		

Pincés Spannzangen Collets	Pince métal dur Hartmetallzange Collet with carbid bore	Pince cône et alésage métal dur Zange mit Konus und Bohrung H.M. Collet with carbid cone and bore	Pince acier Stahlzange Steel collet
	811	811CMD	F7/206

Douilles porte pincés Zangenhülsen Collet sleeves	Douille métal dur Hartmetall Zangenhülse Carbide collet sleeve	Douille acier Stahl Zangenhülse Steel collet sleeve
	3030	-

**Machine P-4**

Canons Führungsbüchsen Guide bush	Canon type B Führungsb. B Drawn guide bush	Canon magic Magic Führungsb. Magic guide bush	Canon automatique Automat. Führungsb. Automat. guide bush	Canon poussé Gestossene Führungsb. Push guide bush	Canon fixe Feste Führungsb. Plain guide bush	Douille Hülse Sleeve
	1351					13.00 mm
	351					13.00 mm
	6005 P4 spécial					13.00 mm
			1002			13.00 mm
				702		
				703		
					502	

Pincés Spannzangen Collets	Pince métal dur Hartmetallzange Collet with carbid bore	Pince cône et alésage métal dur Zange mit Konus und Bohrung H.M. Collet with carbid cone and bore	Pince acier Stahlzange Steel collet
	551	551CMD	F8/577

Douilles porte pincés Zangenhülsen Collet sleeves	Douille métal dur Hartmetall Zangenhülse Carbide collet sleeve	Douille acier Stahl Zangenhülse Steel collet sleeve
	-	-

**Machine P-7**

Canons Führungs- büchsen Guide bush	Canon type B	Canon magic	Canon tournant	Canon poussé	Canon fixe	Douille
	<i>Führungs- B</i>	<i>Magic Führungs- B</i>	<i>Mitlauf. Führungs- B</i>	<i>Gestossene Führungs- B</i>	<i>Feste Führungs- B</i>	<i>Hülse</i>
	Drawn guide bush	Magic guide bush	Revolving guide bush	Push guide bush	Plain guide bush	Sleeve
	1603					16.00 mm
	103					16.00 mm
			3300T			
				703		
					252	

Pincés Spannzangen Collets	Pince métal dur	Pince cône et alésage métal dur	Pince acier
	<i>Hartmetallzange</i>	<i>Zange mit Konus und Bohrung H.M.</i>	<i>Stahlzange</i>
	Collet with carbide bore	Collet with carbide cone and bore	Steel collet
	552	552CMD	F10/86

Douilles porte pincés Zangenhülsen Collet sleeves	Douille métal dur	Douille acier
	<i>Hartmetall Zangenhülse</i>	<i>Stahl Zangenhülse</i>
	Carbide collet sleeve	Steel collet sleeve
	3031	-

**Machine P-7 R**

Canons Führungs- büchsen Guide bush	Canon type B	Canon magic	Canon tournant	Canon poussé	Canon fixe	Douille
	<i>Führungs- B</i>	<i>Magic Führungs- B</i>	<i>Mitlauf. Führungs- B</i>	<i>Gestossene Führungs- B</i>	<i>Feste Führungs- B</i>	<i>Hülse</i>
	Drawn guide bush	Magic guide bush	Revolving guide bush	Push guide bush	Plain guide bush	Sleeve
	1603					16.00 mm
	1604					20.00 mm
	603					25.00 mm
			3300T			
				703		
				705		
					252	

Pincés Spannzangen Collets	Pince métal dur	Pince acier
	<i>Hartmetallzange</i>	<i>Stahlzange</i>
	Collet with carbide bore	Steel collet
	802	F15/358
	803	F16/104

Douilles porte pincés Zangenhülsen Collet sleeves	Douille métal dur	Douille acier
	<i>Hartmetall Zangenhülse</i>	<i>Stahl Zangenhülse</i>
	Carbide collet sleeve	Steel collet sleeve
	3032	-

**Machine 10-HS**

Canons Führungs- büchsen Guide bush	Canon type B	Canon magic	Canon automatique	Canon poussé	Canon fixe	Douille
	<i>Führungs- B</i>	<i>Magic Führungs- B</i>	<i>Automat. Führungs- B</i>	<i>Gestossene Führungs- B</i>	<i>Feste Führungs- B</i>	<i>Hülse</i>
	Drawn guide bush	Magic guide bush	Automat. guide bush	Push guide bush	Plain guide bush	Sleeve
	1604					20.00 mm
	104					25.00 mm
	1354					32.00 mm

Pincés Spannzangen Collets	Pince métal dur	Pince acier
	<i>Hartmetallzange</i>	<i>Stahlzange</i>
	Collet with carbide bore	Steel collet
	803	F16/104
	804	F20/102

Douilles porte pincés Zangenhülsen Collet sleeves	Douille métal dur	Douille acier
	<i>Hartmetall Zangenhülse</i>	<i>Stahl Zangenhülse</i>
	Carbide collet sleeve	Steel collet sleeve
	-	3034

**Machine P-16 / P-16 R**

Canons Führungs- büchsen Guide bush	Canon type B	Canon magic	Canon automatique	Canon poussé	Canon fixe	Douille
	<i>Führungs- B</i>	<i>Magic Führungs- B</i>	<i>Automat. Führungs- B</i>	<i>Gestossene Führungs- B</i>	<i>Feste Führungs- B</i>	<i>Hülse</i>
	Drawn guide bush	Magic guide bush	Automat. guide bush	Push guide bush	Plain guide bush	Sleeve
	1354					32.00 mm
	1357					40.00 mm
	355					40.00 mm
	605					30.00 mm
					508	

Pincés Spannzangen Collets	Pince métal dur	Pince acier
	<i>Hartmetallzange</i>	<i>Stahlzange</i>
	Collet with carbide bore	Steel collet
	813	F22/727

Douilles porte pincés Zangenhülsen Collet sleeves	Douille métal dur	Douille acier
	<i>Hartmetall Zangenhülse</i>	<i>Stahl Zangenhülse</i>
	Carbide collet sleeve	Steel collet sleeve
	-	-

**Machine P-20 R / P-25**

Canons Führungs- büchsen Guide bush	Canon type B	Canon magic	Canon automatique	Canon poussé	Canon fixe	Douille
	Führungsb. B	Magic Führungsb.	Automat. Führungsb.	Gestossene Führungsb.	Feste Führungsb.	Hülse
	Drawn guide bush	Magic guide bush	Automat. guide bush	Push guide bush	Plain guide bush	Sleeve
	355					40.00 mm
	105					56.00 mm
				706		
				707		
				708		
					508	
					761	

Pincés Spannzangen Collets	Pince métal dur	Pince acier
	Hartmetallzange	Stahlzange
	Collet with carbid bore	Steel collet
	807	F32/1023

Douilles porte pincés Zangenhülsen Collet sleeves	Douille métal dur	Douille acier
	Hartmetall Zangenhülse	Stahl Zangenhülse
	Carbide collet sleeve	Steel collet sleeve
	-	-

**ENC-74 / 75**

Canons Führungs- büchsen Guide bush	Canon type B	Canon magic	Canon tournant	Canon poussé	Canon fixe	Douille
	Führungsb. B	Magic Führungsb.	Mitlauf. Führungsb.	Gestossene Führungsb.	Feste Führungsb.	Hülse
	Drawn guide bush	Magic guide bush	Revolving guide bush	Push guide bush	Plain guide bush	Sleeve
	1352					
	1353					
		CRD-143				18.00 mm
			TOP-100			

Pincés Spannzangen Collets	Pince métal dur	Pince cône et alésage métal dur	Pince acier
	Hartmetallzange	Zange mit Konus und Bohrung H.M.	Stahlzange
	Collet with carbid bore	Collet with carbid cone and bore	Steel collet
	551	551CMD	F8/577
	552	552CMD	F10/86
	561	561CMD	F13/357

**ENC-163 / 164 / 167**

Canons Führungs- büchsen Guide bush	Canon type B	Canon magic	Canon tournant	Canon poussé	Canon fixe	Douille
	Führungsb. B	Magic Führungsb.	Mitlauf. Führungsb.	Gestossene Führungsb.	Feste Führungsb.	Hülse
	Drawn guide bush	Magic guide bush	Revolving guide bush	Push guide bush	Plain guide bush	Sleeve
	1353					
	605					
	1357					

Pincés Spannzangen Collets	Pince métal dur	Pince cône et alésage métal dur	Pince acier
	Hartmetallzange	Zange mit Konus und Bohrung H.M.	Stahlzange
	Collet with carbid bore	Collet with carbid cone and bore	Steel collet
	553	553CMD	F15/580
	136E	-	F20/201
	556	-	F25/64



**ENC-264**

Canons	Canon type B	Canon magic	Canon tournant	Canon poussé	Canon fixe	Douille
<i>Führungsbüchsen</i>	<i>Führungsb. B</i>	<i>Magic Führungsb.</i>	<i>Mitlauf. Führungsb.</i>	<i>Gestossene Führungsb.</i>	<i>Feste Führungsb.</i>	<i>Hülse</i>
Guide bush	Drawn guide bush	Magic guide bush	Revolving guide bush	Push guide bush	Plain guide bush	Sleeve
			TOP-200			

Pincés	Pince métal dur		Pince cône et alésage métal dur		Pince acier
<i>Spannzangen</i>	<i>Hartmetallzange</i>		<i>Zange mit Konus und Bohrung H.M.</i>		<i>Stahlzange</i>
Collets	Collet with carbid bore		Collet with carbid cone and bore		Steel collet
	806				F30/101
	553		553CMD		F15/580
	562		562CMD		F16/1076

**Spéciales nez long sur demande**  
*Spannzangen mit verlängerter Nase auf Anfrage*  
 Collets with special nose on request

**TOP-100**

Canons	Canon type B	Canon magic	Canon tournant	Canon poussé	Canon fixe	Douille
<i>Führungsbüchsen</i>	<i>Führungsb. B</i>	<i>Magic Führungsb.</i>	<i>Mitlauf. Führungsb.</i>	<i>Gestossene Führungsb.</i>	<i>Feste Führungsb.</i>	<i>Hülse</i>
Guide bush	Drawn guide bush	Magic guide bush	Revolving guide bush	Push guide bush	Plain guide bush	Sleeve
			TOP-100			

Pincés	Pince métal dur	Pince cône et alésage métal dur	Pince acier	Pince contre-broche
<i>Spannzangen</i>	<i>Hartmetallzange</i>	<i>Zange mit Konus und Bohrung H.M.</i>	<i>Stahlzange</i>	<i>Spannzange zu Gegenspindel</i>
Collets	Collet with carbid bore	Collet with carbid cone and bore	Steel collet	Collet for counter spindle
	553	553CMD	F15/580	F13/357
	562	562CMD	F16/1076	

**TOP-200**

Canons	Canon type B	Canon magic	Canon tournant	Canon poussé	Canon fixe	Douille
<i>Führungsbüchsen</i>	<i>Führungsb. B</i>	<i>Magic Führungsb.</i>	<i>Mitlauf. Führungsb.</i>	<i>Gestossene Führungsb.</i>	<i>Feste Führungsb.</i>	<i>Hülse</i>
Guide bush	Drawn guide bush	Magic guide bush	Revolving guide bush	Push guide bush	Plain guide bush	Sleeve
			TOP-200			

Pincés	Pince métal dur		Pince acier	
<i>Spannzangen</i>	<i>Hartmetallzange</i>		<i>Stahlzange</i>	
Collets	Collet with carbid bore		Steel collet	
	806		F30/101	

**DECO 2000/7**

Canons Führungs- büchsen Guide bush	Canon type B	Canon magic	Canon tournant	Canon poussé	Canon fixe	Douille
	<i>Führungs- B</i>	<i>Magic Führungs- b.</i>	<i>A. Mitlauf. Führungs- b.</i>	<i>Gestossene Führungs- b.</i>	<i>Feste Führungs- b.</i>	<i>Hülse</i>
	Drawn guide bush	Magic guide bush	Revolving guide bush	Push guide bush	Plain guide bush	Sleeve
	1352					

Pincés Spannzangen Collets	Pince métal dur	Pince cône et alésage métal dur	Pince acier	Pince contre-broche
	<i>Hartmetallzange</i>	<i>Zange mit Konus und Bohrung H.M.</i>	<i>Stahlzange</i>	<i>Spannzange zu Gegenspindel</i>
	Collet with carbide bore	Collet with carbide cone and bore	Steel collet	Collet for counter spindle
	552	552CMD	F10/86	F10/86

Spéciales nez long sur demande  
*Spannzangen mit verlängerter Nase auf Anfrage*  
 Collets with special nose on request

**DECO 2000/10**

Canons Führungs- büchsen Guide bush	Canon type B	Canon magic	Canon tournant	Canon poussé	Canon fixe	Douille
	<i>Führungs- B</i>	<i>Magic Führungs- b.</i>	<i>A. Mitlauf. Führungs- b.</i>	<i>Gestossene Führungs- b.</i>	<i>Feste Führungs- b.</i>	<i>Hülse</i>
	Drawn guide bush	Magic guide bush	Revolving guide bush	Push guide bush	Plain guide bush	Sleeve
	1352					
	1353					

Pincés Spannzangen Collets	Pince métal dur	Pince cône et alésage métal dur	Pince acier	Pince contre-broche
	<i>Hartmetallzange</i>	<i>Zange mit Konus und Bohrung H.M.</i>	<i>Stahlzange</i>	<i>Spannzange zu Gegenspindel</i>
	Collet with carbide bore	Collet with carbide cone and bore	Steel collet	Collet for counter spindle
	552	552CMD	F10/86	F10/86
	561	561CMD	F13/357	F13/357

Spéciales nez long sur demande  
*Spannzangen mit verlängerter Nase auf Anfrage*  
 Collets with special nose on request

**DECO 2000/13**

Canons Führungs- büchsen Guide bush	Canon type B	Canon magic	Canon tournant	Canon poussé	Canon fixe	Douille
	<i>Führungs- B</i>	<i>Magic Führungs- b.</i>	<i>Mitlauf. Führungs- b.</i>	<i>Gestossene Führungs- b.</i>	<i>Feste Führungs- b.</i>	<i>Hülse</i>
	Drawn guide bush	Magic guide bush	Revolving guide bush	Push guide bush	Plain guide bush	Sleeve
	605					
	1353					

Pincés Spannzangen Collets	Pince métal dur	Pince cône et alésage métal dur	Pince acier	Pince contre-broche
	<i>Hartmetallzange</i>	<i>Zange mit Konus und Bohrung H.M.</i>	<i>Stahlzange</i>	<i>Spannzange zu Gegenspindel</i>
	Collet with carbide bore	Collet with carbide cone and bore	Steel collet	Collet for counter spindle
	561	561CMD	F13/357	F13/357
	553	553CMD	F15/580	F15/580
	562	562CMD	F16/1076	F16/1076
	136E		F20/201	F20/201

Spéciales nez long sur demande  
*Spannzangen mit verlängerter Nase auf Anfrage*  
 Collets with special nose on request

**DECO 2000/20**

Canons Führungs- büchsen Guide bush	Canon type B	Canon magic	Canon tournant	Canon poussé	Canon fixe	Douille
	<i>Führungs- B</i>	<i>Magic Führungs- b.</i>	<i>Mitlauf. Führungs- b.</i>	<i>Gestossene Führungs- b.</i>	<i>Feste Führungs- b.</i>	<i>Hülse</i>
	Drawn guide bush	Magic guide bush	Revolving guide bush	Push guide bush	Plain guide bush	Sleeve
	1357		227T			

Pincés Spannzangen Collets	Pince métal dur	Pince acier	Pince contre-broche
	<i>Hartmetallzange</i>	<i>Stahlzange</i>	<i>Spannzange zu Gegenspindel</i>
	Collet with carbide bore	Steel collet	Collet for counter spindle
	136E	F20/201	F20/201
	556	F25/64	F25/64
	806	F30/101	F30/101

Spéciales nez long sur demande  
*Spannzangen mit verlängerter Nase auf Anfrage*  
 Collets with special nose on request

**Machines TORNOS CNC**  
*Maschinen TORNOS CNC*  
 Driven machines TORNOS CNC

**DECO 2000/26**

Canons <i>Führungs- büchsen</i> Guide bush	Canon type B <i>Führungs- b.</i> Drawn guide bush	Canon magic <i>Magic Führungs- b.</i> Magic guide bush	Canon tournant <i>Mitlauf. Führungs- b.</i> Revolving guide bush	Canon poussé <i>Gestossene Führungs- b.</i> Push guide bush	Canon fixe <i>Feste Führungs- b.</i> Plain guide bush	Douille <i>Hülse</i> Sleeve
			227T			
			229T			

Pincés <i>Spannzangen</i> Collets	Pince métal dur	Pince acier	Pince contre-broche
	<i>Hartmetallzange</i>	<i>Stahlzange</i>	<i>Spannzange zu Gegenspindel</i>
	Collet with carbide bore	Collet with carbide	Collet for counter spindle
	556	F25/64	F25/64
	806	F30/101	F30/101
	563	F37/740	F37/740

**Spéciales nez long sur demande**  
*Spannzangen mit verlängerter Nase auf Anfrage*  
 Collets with special nose on request

**Machines STAR**  
*Maschinen STAR*  
 Driven machines STAR

**Machine KJR-25**

Canons <i>Führungs- büchsen</i> Guide bush	Canon tournant <i>Mitlauf. Führungs- b.</i> Revolving guide bush	Canon magic <i>Magic Führungs- b.</i> Magic guide bush	Canon automatique <i>Automat. Führungs- b.</i> Automat. guide bush	Canon poussé <i>Gestossene Führungs- b.</i> Push guide bush	Canon fixe <i>Feste Führungs- b.</i> Plain guide bush	Douille <i>Hülse</i> Sleeve
	227T					

Pincés <i>Spannzangen</i> Collets	Pince métal dur	Pince acier
	<i>Hartmetallzange</i>	<i>Stahlzange</i>
	Collet with carbide bore	Steel collet
	557	F30/63

**Machine KNC-16-20 / SR-20 / SR-20 R / SV-20 / VNC-20**

Canons <i>Führungs- büchsen</i> Guide bush	Canon tournant <i>Mitlauf. Führungs- b.</i> Revolving guide bush	Canon magic <i>Magic Führungs- b.</i> Magic guide bush	Canon automatique <i>Automat. Führungs- b.</i> Automat. guide bush	Canon poussé <i>Gestossene Führungs- b.</i> Push guide bush	Canon fixe <i>Feste Führungs- b.</i> Plain guide bush	Douille <i>Hülse</i> Sleeve
	223T					

Pincés <i>Spannzangen</i> Collets	Pince métal dur	Pince acier
	<i>Hartmetallzange</i>	<i>Stahlzange</i>
	Collet with carbide bore	Steel collet
	556	F25/64

**Machine SH-12 / VNC-12**

Canons <i>Führungs- büchsen</i> Guide bush	Canon tournant <i>Mitlauf. Führungs- b.</i> Revolving guide bush	Canon magic <i>Magic Führungs- b.</i> Magic guide bush	Canon automatique <i>Automat. Führungs- b.</i> Automat. guide bush	Canon poussé <i>Gestossene Führungs- b.</i> Push guide bush	Canon fixe <i>Feste Führungs- b.</i> Plain guide bush	Douille <i>Hülse</i> Sleeve
	221T					

Pincés <i>Spannzangen</i> Collets	Pince métal dur	Pince acier
	<i>Hartmetallzange</i>	<i>Stahlzange</i>
	Collet with carbide bore	Steel collet
	555	F20/87

**Machines STAR**  
 Maschinen STAR  
 Driven machines STAR

**Machine JNC-10 / RNC-10 / SH-7**

Canons Führungs- büchsen Guide bush	Canon type B	Canon magic	Canon automatique	Canon poussé	Canon fixe	Douille
	<i>Führungs- B</i>	<i>Magic Führungs- B</i>	<i>Automat. Führungs- B</i>	<i>Gestossene Führungs- B</i>	<i>Feste Führungs- B</i>	<i>Hülse</i>
	Revolving guide bush	Magic guide bush	Automat. guide bush	Push guide bush	Plain guide bush	Sleeve
	1604					

Pincés Spannzangen Collets	Pince métal dur	Pince cône et alésage métal dur	Pince acier
	<i>Hartmetallzange</i>	<i>Zange mit Konus und Bohrung H.M.</i>	<i>Stahlzange</i>
	Collet with carbide bore	Collet with carbide cone and bore	Steel collet
	553	553CMD	F15/580

**Machine JNC-16 / KJR-16 / RNC-16 / SA-12-16 / SE-16 / SNC-15  
 SR-16 / SR-16 R / SST-16 / SV-12**

Canons Führungs- büchsen Guide bush	Canon tournant	Canon magic	Canon automatique	Canon poussé	Canon fixe	Douille
	<i>Mitlauf. Führungs- B</i>	<i>Magic Führungs- B</i>	<i>Automat. Führungs- B</i>	<i>Gestossene Führungs- B</i>	<i>Feste Führungs- B</i>	<i>Hülse</i>
	Revolving guide bush	Magic guide bush	Automat. guide bush	Push guide bush	Plain guide bush	Sleeve
	39001T					

Pincés Spannzangen Collets	Pince métal dur	Pince acier
	<i>Hartmetallzange</i>	<i>Stahlzange</i>
	Collet with carbide bore	Steel collet
	555	F20/87

**Machine JNC-25-32 / KNC-25-32 / SR-32 / SV-32 / SV-32 J / VNC-32**

Canons Führungs- büchsen Guide bush	Canon type B	Canon magic	Canon automatique	Canon poussé	Canon fixe	Douille
	<i>Führungs- B</i>	<i>Magic Führungs- B</i>	<i>Automat. Führungs- B</i>	<i>Gestossene Führungs- B</i>	<i>Feste Führungs- B</i>	<i>Hülse</i>
	Drawn guide bush	Magic guide bush	Automat. guide bush	Push guide bush	Plain guide bush	Sleeve
	229T					

Pincés Spannzangen Collets	Pince métal dur	Pince acier
	<i>Hartmetallzange</i>	<i>Stahlzange</i>
	Collet with carbide bore	Steel collet
	563	F37/740

**Machines STAR**  
 Maschinen STAR  
 Driven machines STAR

**Machine SNC-25**

Canons Führungs- büchsen Guide bush	Canon tournant	Canon magic	Canon automatique	Canon poussé	Canon fixe	Douille
	<i>Mitlauf. Führungs- B</i>	<i>Magic Führungs- B</i>	<i>Automat. Führungs- B</i>	<i>Gestossene Führungs- B</i>	<i>Feste Führungs- B</i>	<i>Hülse</i>
	Revolving guide bush	Magic guide bush	Automat. guide bush	Push guide bush	Plain guide bush	Sleeve
	227T					

Pincés Spannzangen Collets	Pince métal dur	Pince acier
	<i>Hartmetallzange</i>	<i>Stahlzange</i>
	Collet with carbide bore	Steel collet
	558	F34/1077

**Machine SW-7**

Canons Führungs- büchsen Guide bush	Canon type B	Canon magic	Canon automatique	Canon poussé	Canon fixe	Douille
	<i>Führungs- B</i>	<i>Magic Führungs- B</i>	<i>Automat. Führungs- B</i>	<i>Gestossene Führungs- B</i>	<i>Feste Führungs- B</i>	<i>Hülse</i>
	Drawn guide bush	Magic guide bush	Automat. guide bush	Push guide bush	Plain guide bush	Sleeve
	1352					

Pincés Spannzangen Collets	Pince métal dur	Pince cône et alésage métal dur	Pince acier
	<i>Hartmetallzange</i>	<i>Zange mit Konus und Bohrung H.M.</i>	<i>Stahlzange</i>
	Collet with carbide bore	Collet with carbide cone and bore	Steel collet
	553	553CMD	F15/580

**Machine SW-7 R**

Canons Führungs- büchsen Guide bush	Canon type B	Canon magic	Canon automatique	Canon poussé	Canon fixe	Douille
	<i>Führungs- B</i>	<i>Magic Führungs- B</i>	<i>Automat. Führungs- B</i>	<i>Gestossene Führungs- B</i>	<i>Feste Führungs- B</i>	<i>Hülse</i>
	Drawn guide bush	Magic guide bush	Automat. guide bush	Push guide bush	Plain guide bush	Sleeve
	1353					

Pincés Spannzangen Collets	Pince métal dur	Pince cône et alésage métal dur	Pince acier
	<i>Hartmetallzange</i>	<i>Zange mit Konus und Bohrung H.M.</i>	<i>Stahlzange</i>
	Collet with carbide bore	Collet with carbide cone and bore	Steel collet
	553	553CMD	F15/580

**Machines CITIZEN**  
 Kurvenmaschinen CITIZEN  
 Cam driven machines CITIZEN

**Machine B-12 / M-12 / MSL / F-12**

Canons Führungsbüchsen Guide bush	Canon type B	Canon magic	Canon automatique	Canon poussé	Canon fixe	Douille
	Führungsb. B	Magic Führungsb.	Automat. Führungsb.	Gestossene Führungsb.	Feste Führungsb.	Hülse
	Drawn guide bush	Magic guide bush	Automat. guide bush	Push guide bush	Plain guide bush	Sleeve
	853					

Pincés Spannzangen Collets	Pince métal dur	Pince cône et alésage métal dur	Pince acier
	Hartmetallzange	Zange mit Konus und Bohrung H.M.	Stahlzange
	Collet with carbid bore	Collet with carbid cone and bore	Steel collet
	562	562CMD	F16/1076

**Machine B-20 / M-20 / L-201 / L-20 VII**

Canons Führungsbüchsen Guide bush	Canon type B	Canon magic	Canon automatique	Canon poussé	Canon fixe	Douille
	Führungsb. B	Magic Führungsb.	Automat. Führungsb.	Gestossene Führungsb.	Feste Führungsb.	Hülse
	Drawn guide bush	Magic guide bush	Automat. guide bush	Push guide bush	Plain guide bush	Sleeve
	223T					

Pincés Spannzangen Collets	Pince métal dur	Pince acier
	Hartmetallzange	Stahlzange
	Collet with carbid bore	Steel collet
	556	F25/64

**Machine M-16**

Canons Führungsbüchsen Guide bush	Canon type B	Canon magic	Canon automatique	Canon poussé	Canon fixe	Douille
	Führungsb. B	Magic Führungsb.	Automat. Führungsb.	Gestossene Führungsb.	Feste Führungsb.	Hülse
	Drawn guide bush	Magic guide bush	Automat. guide bush	Push guide bush	Plain guide bush	Sleeve
	605					

Pincés Spannzangen Collets	Pince métal dur	Pince acier
	Hartmetallzange	Stahlzange
	Collet with carbid bore	Steel collet
	555	F20/87

**Machines CITIZEN**  
 Kurvenmaschinen CITIZEN  
 Cam driven machines CITIZEN

**Machine L-10 WATCH**

Canons Führungsbüchsen Guide bush	Canon type B	Canon magic	Canon automatique	Canon poussé	Canon fixe	Douille
	Führungsb. B	Magic Führungsb.	Automat. Führungsb.	Gestossene Führungsb.	Feste Führungsb.	Hülse
	Drawn guide bush	Magic guide bush	Automat. guide bush	Push guide bush	Plain guide bush	Sleeve
	1351					

Pincés Spannzangen Collets	Pince métal dur	Pince cône et alésage métal dur	Pince acier
	Hartmetallzange	Zange mit Konus und Bohrung H.M.	Stahlzange
	Collet with carbid bore	Collet with carbid cone and bore	Steel collet
	553	553CMD	F15/580

**Machine L-10 I**

Canons Führungsbüchsen Guide bush	Canon type B	Canon magic	Canon automatique	Canon poussé	Canon fixe	Douille
	Führungsb. B	Magic Führungsb.	Automat. Führungsb.	Gestossene Führungsb.	Feste Führungsb.	Hülse
	Drawn guide bush	Magic guide bush	Automat. guide bush	Push guide bush	Plain guide bush	Sleeve
	1604					

Pincés Spannzangen Collets	Pince métal dur	Pince cône et alésage métal dur	Pince acier
	Hartmetallzange	Zange mit Konus und Bohrung H.M.	Stahlzange
	Collet with carbid bore	Collet with carbid cone and bore	Steel collet
	553	553CMD	F15/580

**Machine L-16 I / L-16 N / L-16 IV / L-16 VII / L-16 E / E-16 / E-16 J / F-16**

Canons Führungsbüchsen Guide bush	Canon type B	Canon magic	Canon automatique	Canon poussé	Canon fixe	Douille
	Führungsb. B	Magic Führungsb.	Automat. Führungsb.	Gestossene Führungsb.	Feste Führungsb.	Hülse
	Drawn guide bush	Magic guide bush	Automat. guide bush	Push guide bush	Plain guide bush	Sleeve
	605					

Pincés Spannzangen Collets	Pince métal dur	Pince acier
	Hartmetallzange	Stahlzange
	Collet with carbid bore	Steel collet
	556	F25/64

**Machines CITIZEN**  
*Kurvenmaschinen CITIZEN*  
 Cam driven machines CITIZEN

**Machine L-25 / E-25 / F-25**

Canons	Canon tournant	Canon magic	Canon automatique	Canon poussé	Canon fixe	Douille
<i>Führungs- büchsen</i>	<i>Mitlauf. Führungs- sb.</i>	<i>Magic Führungs- sb.</i>	<i>Automat. Führungs- sb.</i>	<i>Gestossene Führungs- sb.</i>	<i>Feste Führungs- sb.</i>	<i>Hülse</i>
Guide bush	Revolving guide bush	Magic guide bush	Automat. guide bush	Push guide bush	Plain guide bush	Sleeve
	227T					

Pincés	Pince métal dur		Pince acier	
<i>Spannzangen</i>	<i>Hartmetallzange</i>		<i>Stahlzange</i>	
Collets	Collet with carbid bore		Steel collet	
	557		F30/63	

**Machine L-32 / E-32**

Canons	Canon tournant	Canon magic	Canon automatique	Canon poussé	Canon fixe	Douille
<i>Führungs- büchsen</i>	<i>Mitlauf. Führungs- sb.</i>	<i>Magic Führungs- sb.</i>	<i>Automat. Führungs- sb.</i>	<i>Gestossene Führungs- sb.</i>	<i>Feste Führungs- sb.</i>	<i>Hülse</i>
Guide bush	Revolving guide bush	Magic guide bush	Automat. guide bush	Push guide bush	Plain guide bush	Sleeve
	229T					

Pincés	Pince métal dur		Pince acier	
<i>Spannzangen</i>	<i>Hartmetallzange</i>		<i>Stahlzange</i>	
Collets	Collet with carbid bore		Steel collet	
	563		F37/740	

**Machine E-20 / F-20**

Canons	Canon type B	Canon magic	Canon automatique	Canon poussé	Canon fixe	Douille
<i>Führungs- büchsen</i>	<i>Führungs- sb. B</i>	<i>Magic Führungs- sb.</i>	<i>Automat. Führungs- sb.</i>	<i>Gestossene Führungs- sb.</i>	<i>Feste Führungs- sb.</i>	<i>Hülse</i>
Guide bush	Drawn guide bush	Magic guide bush	Automat. guide bush	Push guide bush	Plain guide bush	Sleeve
	355					

Pincés	Pince métal dur		Pince acier	
<i>Spannzangen</i>	<i>Hartmetallzange</i>		<i>Stahlzange</i>	
Collets	Collet with carbid bore		Steel collet	
	556		F25/64	

**Machines TSUGAMI**  
*Kurvenmaschinen TSUGAMI*  
 Cam driven machines TSUGAMI

**Machine B-012 / BS-012 / B-018 / BS-18**

Canons	Canon type B	Canon magic	Canon automatique	Canon poussé	Canon fixe	Douille
<i>Führungs- büchsen</i>	<i>Führungs- sb. B</i>	<i>Magic Führungs- sb.</i>	<i>Automat. Führungs- sb.</i>	<i>Gestossene Führungs- sb.</i>	<i>Feste Führungs- sb.</i>	<i>Hülse</i>
Guide bush	Drawn guide bush	Magic guide bush	Automat. guide bush	Push guide bush	Plain guide bush	Sleeve
	605					

Pincés	Pince métal dur		Pince acier	
<i>Spannzangen</i>	<i>Hartmetallzange</i>		<i>Stahlzange</i>	
Collets	Collet with carbid bore		Steel collet	
	140E		F22/71	

**Machine BS-20**

Canons	Canon type B	Canon magic	Canon automatique	Canon poussé	Canon fixe	Douille
<i>Führungs- büchsen</i>	<i>Führungs- sb. B</i>	<i>Magic Führungs- sb.</i>	<i>Automat. Führungs- sb.</i>	<i>Gestossene Führungs- sb.</i>	<i>Feste Führungs- sb.</i>	<i>Hülse</i>
Guide bush	Drawn guide bush	Magic guide bush	Automat. guide bush	Push guide bush	Plain guide bush	Sleeve
	1357					

Pincés	Pince métal dur		Pince acier	
<i>Spannzangen</i>	<i>Hartmetallzange</i>		<i>Stahlzange</i>	
Collets	Collet with carbid bore		Steel collet	
	556		F25/64	

**Machine BS-26**

Canons	Canon type B	Canon magic	Canon automatique	Canon poussé	Canon fixe	Douille
<i>Führungs- büchsen</i>	<i>Führungs- sb. B</i>	<i>Magic Führungs- sb.</i>	<i>Automat. Führungs- sb.</i>	<i>Gestossene Führungs- sb.</i>	<i>Feste Führungs- sb.</i>	<i>Hülse</i>
Guide bush	Drawn guide bush	Magic guide bush	Automat. guide bush	Push guide bush	Plain guide bush	Sleeve
	227T					

Pincés	Pince métal dur		Pince acier	
<i>Spannzangen</i>	<i>Hartmetallzange</i>		<i>Stahlzange</i>	
Collets	Collet with carbid bore		Steel collet	
	158E		F32/221	

Autres dimensions sur demande  
*Andere Durchmesser auf Anfrage*  
 Over size on request

**Machine M-45**

Canons Führungs- büchsen Guide bush	Canon type B	Canon magic	Canon automatique	Canon poussé	Canon fixe	Douille
	<i>Führungs- B</i>	<i>Magic Führungs- B</i>	<i>Automat. Führungs- B</i>	<i>Gestossene Führungs- B</i>	<i>Feste Führungs- B</i>	<i>Hülse</i>
	Drawn guide bush	Magic guide bush	Automat. guide bush	Push guide bush	Plain guide bush	Sleeve
	600					10.00 mm
	1351					13.00 mm
	351					13.00 mm
				451		
					501	

Pincés Spannzangen Collets	Pince métal dur		Pince cône et alésage métal dur		Pince acier	
	<i>Hartmetallzange</i>		<i>Zange mit Konus und Bohrung H.M.</i>		<i>Stahlzange</i>	
	Collet with carbid bore		Collet with carbid cone and bore		Steel collet	
	551		551CMD		F8/577	

Douilles porte pincés Zangenhülsen Collet sleeves	Douille métal dur		Douille acier	
	<i>Hartmetall Zangenhülse</i>		<i>Stahl Zangenhülse</i>	
	Carbide collet sleeve		Steel collet sleeve	
	-		-	

**Machine M-75 / M-105**

Canons Führungs- büchsen Guide bush	Canon type B	Canon magic	Canon automatique	Canon poussé	Canon fixe	Douille
	<i>Führungs- B</i>	<i>Magic Führungs- B</i>	<i>Automat. Führungs- B</i>	<i>Gestossene Führungs- B</i>	<i>Feste Führungs- B</i>	<i>Hülse</i>
	Drawn guide bush	Magic guide bush	Automat. guide bush	Push guide bush	Plain guide bush	Sleeve
	1352					15.00 mm
	352					15.00 mm
	1603					16.00 mm
				457		
				952		
					503	

Pincés Spannzangen Collets	Pince métal dur		Pince cône et alésage métal dur		Pince acier	
	<i>Hartmetallzange</i>		<i>Zange mit Konus und Bohrung H.M.</i>		<i>Stahlzange</i>	
	Collet with carbid bore		Collet with carbid cone and bore		Steel collet	
	552		552CMD		F10/86	

Douilles porte pincés Zangenhülsen Collet sleeves	Douille métal dur		Douille acier	
	<i>Hartmetall Zangenhülse</i>		<i>Stahl Zangenhülse</i>	
	Carbide collet sleeve		Steel collet sleeve	
	3042		-	

**Machine M-105 / 125**

Canons Führungs- büchsen Guide bush	Canon type B	Canon magic	Canon automatique	Canon poussé	Canon fixe	Douille
	<i>Führungs- B</i>	<i>Magic Führungs- B</i>	<i>Automat. Führungs- B</i>	<i>Gestossene Führungs- B</i>	<i>Feste Führungs- B</i>	<i>Hülse</i>
	Drawn guide bush	Magic guide bush	Automat. guide bush	Push guide bush	Plain guide bush	Sleeve
	1603					16.00 mm
	103					16.00 mm
	1604					20.00 mm
	603					20.00 mm
	1353					22.00 mm
	853					22.00 mm
	104					25.00 mm
				457		
					503	
					755	

Pincés Spannzangen Collets	Pince métal dur		Pince cône et alésage métal dur		Pince acier	
	<i>Hartmetallzange</i>		<i>Zange mit Konus und Bohrung H.M.</i>		<i>Stahlzange</i>	
	Collet with carbid bore		Collet with carbid cone and bore		Steel collet	
	553		553CMD		F15/580	

Douilles porte pincés Zangenhülsen Collet sleeves	Douille métal dur		Douille acier	
	<i>Hartmetall Zangenhülse</i>		<i>Stahl Zangenhülse</i>	
	Carbide collet sleeve		Steel collet sleeve	
	3043		-	

**Machine M-205 / 255**  
**TRAUB A-15 / A-25 / A-30 / A-42**

Canons	Canon type B	Canon magic	Canon automatique	Canon poussé	Canon fixe	Douille
<i>Führungsbüchsen</i>	<i>Führungsb. B</i>	<i>Magic Führungsb.</i>	<i>Automat. Führungsb.</i>	<i>Gestossene Führungsb.</i>	<i>Feste Führungsb.</i>	<i>Hülse</i>
Guide bush	Drawn guide bush	Magic guide bush	Automat. guide bush	Push guide bush	Plain guide bush	Sleeve
	1354					32.00 mm
	355					40.00 mm
	854					50.00 mm
				460		
				461		
					1006	
					507	
					508	

Pincés	Pince métal dur	Pince acier
<i>Spannzangen</i>	<i>Hartmetallzange</i>	<i>Stahlzange</i>
Collets	Collet with carbid bore	Steel collet
	556	F25/64
	557	F30/63
	140E	F22/71
	148E	F28/93
	158E	F32/221
	163E	F35/94
	173E	F48/81

Douilles	Douille métal dur	Douille acier
<i>porte pincés</i>	<i>Hartmetall Zangenhülse</i>	<i>Stahl Zangenhülse</i>
<i>Zangenhülsen</i>	Carbide collet sleeve	Steel collet sleeve
Collet sleeves	-	-

Canons métal dur pour série TNL sur demande  
 Führungsbüchse für TNL auf Anfrage  
 Guide bush for TNL on request

**Twin 13**

Canons	Canon type B	Canon tournant
<i>Führungsbüchsen</i>	<i>Führungsb. B</i>	<i>Mitlauf. Führungsb.</i>
Guide bush	Drawn guide bush	Revolving guide bush
	1354	

Pincés	Pince métal dur	Pince cône et alésage métal dur	Pince acier
<i>Spannzangen</i>	<i>Hartmetallzange</i>	<i>Zange mit Konus und Bohrung H.M.</i>	<i>Stahlzange</i>
Collets	Collet with carbid bore	Collet with carbid cone and bore	Steel collet
	sur demande / auf Anfrage / on request		

**Twin 20**

Canons	Canon type B	Canon tournant
<i>Führungsbüchsen</i>	<i>Führungsb. B</i>	<i>Mitlauf. Führungsb.</i>
Guide bush	Drawn guide bush	Revolving guide bush
	1354	
	1357	

Pincés	Pince métal dur	Pince cône et alésage métal dur	Pince acier
<i>Spannzangen</i>	<i>Hartmetallzange</i>	<i>Zange mit Konus und Bohrung H.M.</i>	<i>Stahlzange</i>
Collets	Collet with carbid bore	Collet with carbid cone and bore	Steel collet
	sur demande / auf Anfrage / on request		

**First 226-326 C**

Canons	Canon type B	Canon tournant
<i>Führungsbüchsen</i>	<i>Führungsb. B</i>	<i>Mitlauf. Führungsb.</i>
Guide bush	Drawn guide bush	Revolving guide bush
	1354	
	1357	
		227T

Pincés	Pince métal dur	Pince cône et alésage métal dur	Pince acier
<i>Spannzangen</i>	<i>Hartmetallzange</i>	<i>Zange mit Konus und Bohrung H.M.</i>	<i>Stahlzange</i>
Collets	Collet with carbid bore	Collet with carbid cone and bore	Steel collet
	sur demande / auf Anfrage / on request		



**Machines MAHNURIN-TRAMINER KMX**  
 Maschinen MAHNURIN-TRAMINER KMX  
 Driven machines MAHNURIN-TRAMINER KMX

**Compact**

Canons	Canon type B	Canon tournant
Führungsbüchsen	Führungsb. B	Mitlauf. Führungsb.
Guide bush	Drawn guide bush	Revolving guide bush
	605	

Pincés	Pince métal dur	Pince cône et alésage métal dur	Pince acier
Spannzangen	Hartmetallzange	Zange mit Konus und Bohrung H.M.	Stahlzange
Collets	Collet with carbid bore	Collet with carbid cone and bore	Steel collet
sur demande / auf Anfrage / on request			

**Swing 13**

Canons	Canon type B	Canon tournant
Führungsbüchsen	Führungsb. B	Mitlauf. Führungsb.
Guide bush	Drawn guide bush	Revolving guide bush
	853	

Pincés	Pince métal dur	Pince cône et alésage métal dur	Pince acier
Spannzangen	Hartmetallzange	Zange mit Konus und Bohrung H.M.	Stahlzange
Collets	Collet with carbid bore	Collet with carbid cone and bore	Steel collet
sur demande / auf Anfrage / on request			

**Swing 20**

Canons	Canon type B	Canon tournant
Führungsbüchsen	Führungsb. B	Mitlauf. Führungsb.
Guide bush	Drawn guide bush	Revolving guide bush
	1357	

Pincés	Pince métal dur	Pince cône et alésage métal dur	Pince acier
Spannzangen	Hartmetallzange	Zange mit Konus und Bohrung H.M.	Stahlzange
Collets	Collet with carbid bore	Collet with carbid cone and bore	Steel collet
sur demande / auf Anfrage / on request			

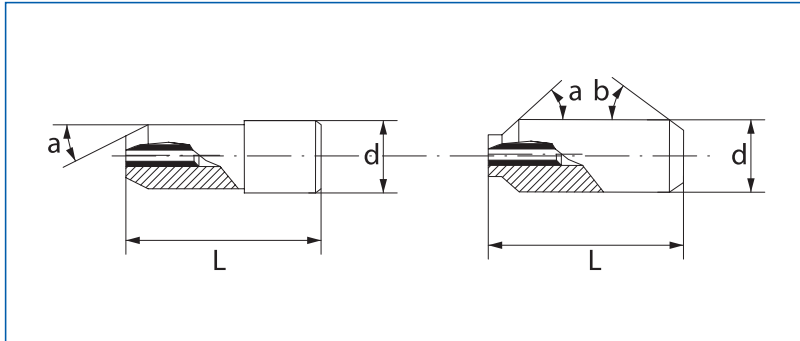
**Machines MAHNURIN-TRAMINER KMX**  
 Maschinen MAHNURIN-TRAMINER KMX  
 Driven machines MAHNURIN-TRAMINER KMX

**OM 98 / KL 32**

Canons	Canon type B	Canon tournant
Führungsbüchsen	Führungsb. B	Mitlauf. Führungsb.
Guide bush	Drawn guide bush	Revolving guide bush
		229T

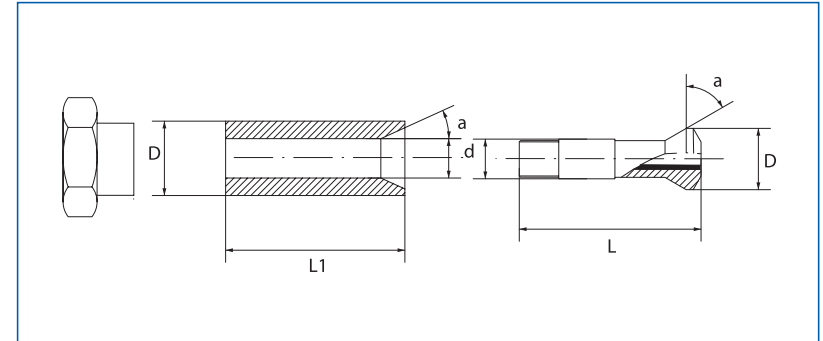
Pincés	Pince métal dur	Pince cône et alésage métal dur	Pince acier
Spannzangen	Hartmetallzange	Zange mit Konus und Bohrung H.M.	Stahlzange
Collets	Collet with carbid bore	Collet with carbid cone and bore	Steel collet
sur demande / auf Anfrage / on request			

**Données techniques canons type A**  
 Technische Daten Führungsbüchse typ A  
 Technical data for guide bush type A



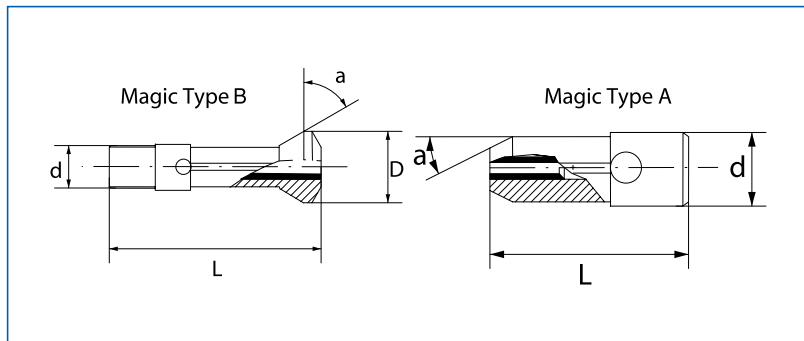
No	d	L	M	angle	∅ max.	6 pans	carré
Nr.	d	L	M	Winkel	max. ∅	Sechskant	Vierkant
Nr	d	L	M	angle	∅ max.	6 sides	square
202	8.60	34.00	28°	28°	3.00	2.70	2.20
203	16.00	40.00	30°	30°	8.00	7.00	5.50
204	20.00	40.00	30°	30°	11.00	9.00	7.50
205	30.00	60.00	29°	29°	17.50	14.50	12.00
206	34.00	60.00	29°	29°	22.00	19.50	15.50
207	42.00	72.00	29°	29°	26.00	22.00	18.00
208	48.00	72.00	29°	29°	28.00	24.00	19.50
209	30.00	42.00	29°		18.00	15.00	13.00
210	34.00	42.00	29°		22.00	19.50	15.50
211	52.00	72.00	29°	29°	33.00	28.00	23.00
451	9.00	30.00	19°		4.00	3.50	3.00
453	11.00	30.00	19°		6.50	5.50	4.50
455	14.00	35.00	19°		8.00	7.00	5.50
457	16.00	35.00	19°		10.00	8.50	7.00
458	18.00	40.00	19°		12.00	10.50	8.00
459	24.00	42.00	19°		15.00	13.00	10.50
460	28.00	45.00	29°		20.00	17.50	14.00
461	32.00	45.00	19°		22.00	19.50	15.50
462	38.00	45.00	19°		28.00	24.00	19.50
463	38.00	60.00	19°		28.00	24.00	19.50
464	46.00	60.00	19°		32.00	28.00	23.00
465	42.00	60.00	19°		28.00	24.00	19.50
701	7.00	19.00	30°	45°	3.00	2.70	2.20
702	9.00	30.00	30°	45°	4.00	3.50	3.00
703	13.00	30.00	40°	45°	7.00	6.00	5.00
704	16.00	30.00	40°	45°	11.00	9.00	7.50
705	22.00	42.00	40°	45°	14.00	12.50	10.00
706	26.00	42.00	30°	45°	16.00	14.00	11.00
707	30.00	42.00	30°	45°	20.00	17.50	14.00
708	34.00	48.00	30°	45°	23.00	20.00	16.00
952	15.00	35.00	19°		9.00	7.50	6.50
7521	20.00	35.00	15°		12.00	10.50	8.00

**Données techniques canons type B**  
 Technische Daten Führungsbüchse typ B  
 Technical data for guide bush type B



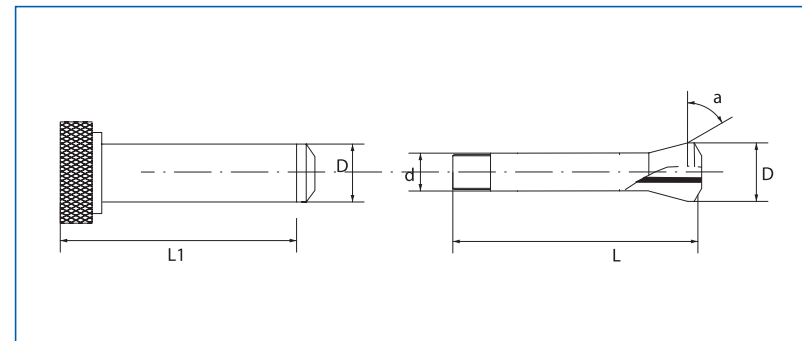
No	d	L	M	angle	∅ max.	6 pans	carré	douille D	douille L1
Nr.	d	L	M	Winkel	max. ∅	Sechskant	Vierkant	Hülse D	Hülse L1
Nr	d	L	M	angle	∅ max.	6 sides	square	sleeve D	sleeve L1
103	12.0	50.0	12 x 1.00	30°	8.0	7.0	5.5	16.0	40.0
104	20.0	55.0	20 x 1.00	30°	13.0	11.0	9.0	34.0	40.0
105	40.0	71.0	40 x 1.00	30°	30.0	26.0	22.0	56.0	50.0
106	48.0	81.0	48 x 1.25	30°	32.0	28.0	23.0	77.0	65.0
351	9.0	50.0	8 x 0.60	30°	5.0	4.5	3.5	13.0	40.0
352	11.0	50.0	10 x 0.60	30°	7.5	6.5	5.0	15.0	40.0
353	17.0	61.0	15 x 1.00	30°	12.0	10.5	8.5	22.0	50.0
354	25.0	63.0	25 x 1.00	30°	18.0	15.5	13.0	32.0	50.0
355	32.0	71.0	32 x 1.00	30°	22.0	19.0	15.5	40.0	50.0
600	7.0	29.0	6 x 0.50	30°	4.0	3.5	3.0	10.0	24.0
603	16.0	61.0	15 x 1.00	30°	11.0	9.5	8.0	20.0	50.0
605	24.0	61.0	24 x 1.00	30°	16.0	14.0	11.0	30.0	50.0
853	18.0	61.0	16 x 1.00	30°	13.0	11.0	9.0	22.0	44.0
854	40.0	72.0	36 x 1.00	30°	26.0	22.0	18.0	50.0	53.0
1351	9.0	44.0	8 x 0.75	16°	5.0	4.5	3.5	13.0	39.0
1352	11.0	53.0	10 x 0.80	16°	7.5	6.5	5.0	15.0	50.0
1353	16.0	59.0	14 x 1.00	16°	10.5	9.0	7.5	22.0	52.0
1354	22.0	68.0	19 x 1.00	16°	16.0	14.0	11.0	32.0	63.0
1355	44.0	87.0	40 x 1.00	20°	32.0	28.0	23.0	56.0	71.0
1357	28.0	81.0	25 x 1.00	30°	21.0	18.0	15.0	40.0	71.0
1601	7.0	30.0	6 x 0.50	16°	3.5	3.0	2.5	10.0	24.0
1603	12.0	50.0	10 x 0.75	16°	7.5	6.5	5.0	16.0	48.5
1604	16.0	59.0	14 x 1.00	16°	10.5	9.0	7.5	20.0	52.0
600S	9.0	26.0	6 x 0.50	30°	4.5	4.0	3.0	13.0	36.0

**Données techniques canons Magic**  
 Technische Daten Magic Führungsbüchse  
 Technical data for Magic guide bush



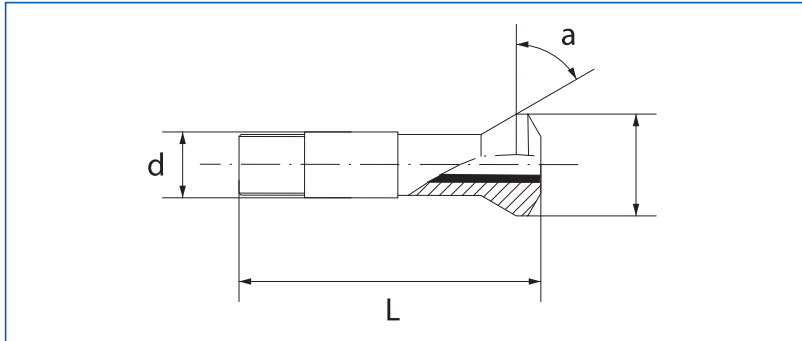
No	d	L	M	angle	∅ max.	6 pans	carré
Nr.	d	L	M	Winkel	max. ∅	Sechskant	Vierkant
Nr.	d	L	M	angle	∅ max.	6 sides	square
CMF-201	10.0	56.5	10 x 1	36°	5.5	4.5	3.5
CRD-143	13.0	68.0	13 x 1	36°	7.5	6.5	5.0
CRA-165	18.0	68.0	18 x 1	36°	12.7	10.0	8.0
RK-15007	30.0	74.5	Type A	19°	15.0	13.0	10.5
RK-15013	30.0	73.0	22 x 1	19°	16.0	14.0	11.0
RK-10439	36.0	73.5	27 x 1	19°	21.0	18.0	15.0
RK-10427	38.0	74.5	Type A	19°	20.0	17.5	14.0

**Données techniques canons automatiques**  
 Technische Daten automatische Führungsbüchse  
 Technical data for automatic guide bush



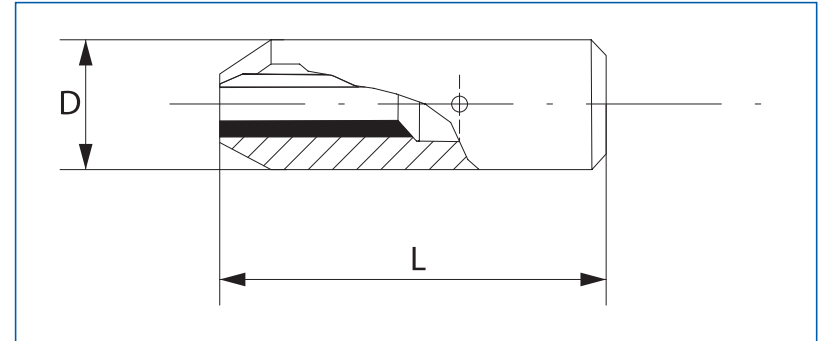
No	d	L	M	angle	∅ max.	6 pans	carré	douille D	douille L
Nr.	d	L	M	Winkel	max. ∅	Sechskant	Vierkant	Hülse D	Hülse L
Nr.	d	L	M	angle	∅ max.	6 sides	square	sleeve D	sleeve L
1107	7.00	32.00	6.82 x 0.62	8° 30'	3.00	2.70	2.20	10.00	37.00
1102	9.00	51.00	8.00 x 0.60	8° 30'	4.00	3.50	3.00	13.00	56.00
1104	9.00	51.00	8.00 x 0.60	8° 30'	4.00	3.50	3.00	13.00	56.00
1105	9.00	63.00	8.00 x 0.60	8° 30'	4.00	3.50	3.00	13.00	67.00
								15.00	67.00

**Données techniques canons type tournant**  
 Technische Daten mitlaufende Führungsbüchse  
 Technical data for drawn guide bush



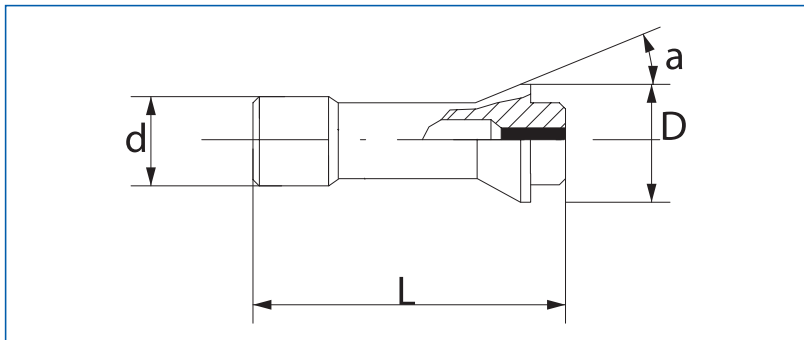
No	d	L	M	angle	∅ max.	6 pans	carré
Nr.	d	L	M	Winkel	max. ∅	Sechskant	Vierkant
Nr	d	L	M	angle	∅ max.	6 sides	square
221T	21.0	57.5	18.0 x 1.00	12°	11.0	9.5	8.0
223T	28.0	82.0	25.0 x 1.00	16°	21.0	18.0	15.0
227T	34.0	87.5	34.0 x 1.00	10°	25.0	22.0	18.0
229T	42.0	82.0	40.0 x 1.00	16°	32.0	28.0	23.0
3300T	14.0	64.0	13.0 x 0.75	16°	8.0	7.0	5.5
3400T	13.0	41.5	12.5 x 0.75	15°	8.0	7.0	5.5
3401T	21.0	57.5	18.0 x 1.00	12°	11.0	9.5	8.0
3402T	27.0	57.5	24.0 x 1.00	12°	16.0	14.0	11.0
39001T	22.0	68.0	22.0 x 1.00	16°	18.0	15.0	13.0
TOP100	18.0	100.0	18.0 x 1.00	20°	13.0	11.0	9.0
TOP200	34.0	150.0	32.0 x 1.50	20°	26.0	22.0	18.0

**Données techniques canons fixes**  
 Technische Daten feste Führungsbüchse  
 Technical data for plain guide bush



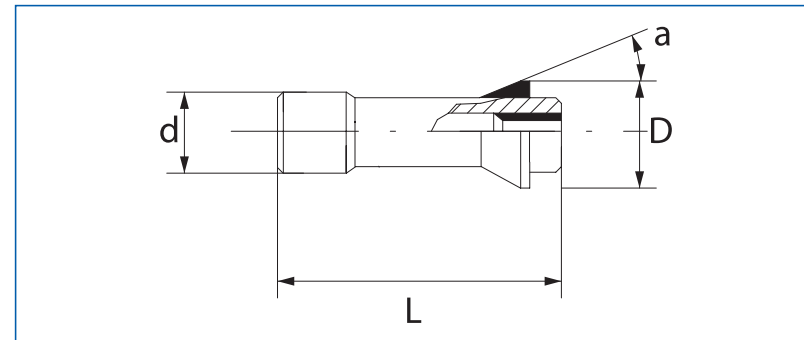
No	D	L	∅ max.	6 pans	carré
Nr.	D	L	max. ∅	Sechskant	Vierkant
Nr	D	L	∅ max.	6 sides	square
751	6.00	11.00	3.50	3.00	2.50
501	10.00	15.00	4.50	4.00	3.00
651	12.00	20.00	6.00	5.50	4.00
502	13.00	30.00	7.00	6.00	5.00
503	15.00	30.00	10.00	8.50	7.00
252	16.00	30.00	10.00	8.50	7.00
755	20.00	30.00	12.00	10.50	8.00
504	22.00	32.00	13.00	11.00	9.00
505	24.00	32.00	16.00	14.00	11.00
756	25.00	35.00	16.00	14.00	11.00
253	30.00	35.00	20.00	17.50	14.00
507	32.00	45.00	21.00	18.00	15.00
254	34.00	34.00	22.00	19.50	15.50
758	35.00	35.00	25.00	22.00	18.00
1006	36.00	45.00	25.00	22.00	18.00
508	40.00	45.00	25.00	22.00	18.00
761	50.00	46.00	30.00	26.00	22.00
255	56.00	60.00	27.00	23.00	18.50
256	77.00	80.00	32.00	28.00	22.50

**Données techniques pinces métal dur**  
 Technische Daten Spannzangen mit Hartmetall Bohrung  
 Technical data for collets with solid carbide bore



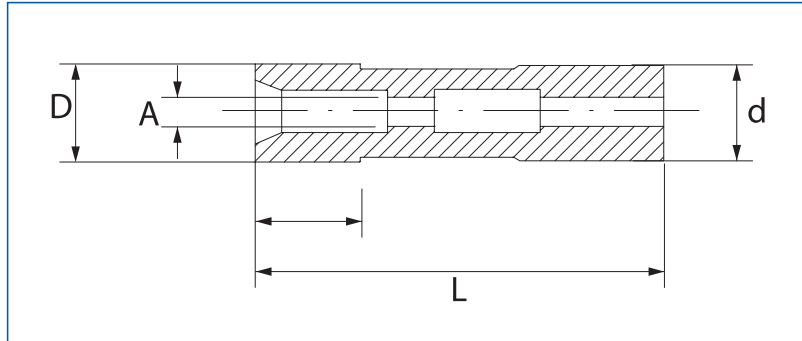
No	d	L	D	angle	∅ max.	6 pans	carré
Nr.	d	L	D	Winkel	max. ∅	Sechskant	Vierkant
Nr	d	L	D	angle	∅ max.	6 sides	square
301	10.00	47.50	16.00	20°	7.00	6.00	5.00
302	14.00	46.00	18.00	13°	10.00	8.50	7.00
303	18.00	67.00	25.00	15°	12.00	10.50	8.50
304	22.00	68.00	28.00	13°	15.00	13.00	10.50
305	26.00	67.00	32.00	13°	18.00	15.50	13.00
306	39.00	80.00	46.00	15°	32.00	28.00	23.00
551	8.00	42.00	12.00	16°	5.00	4.50	3.00
552	10.00	47.50	16.00	20°	7.00	6.00	5.00
553	15.00	64.00	21.00	16°	11.00	9.50	7.50
555	20.00	67.00	28.00	16°	14.00	11.50	9.50
556	25.00	77.00	35.00	16°	18.00	15.50	13.00
557	30.00	80.00	42.00	16°	22.00	19.00	15.50
558	34.00	80.00	44.00	16°	24.00	21.00	17.00
561	13.00	64.00	19.00	16°	8.00	7.00	5.50
562	16.00	64.00	21.00	16°	11.00	9.50	7.50
563	37.00	92.00	47.00	16°	30.00	26.00	22.00
802	15.00	47.00	22.00	20°	10.00	8.50	7.00
803	16.00	55.00	22.00	15°	11.00	9.50	7.50
804	20.00	60.00	27.50	15°	14.00	11.50	9.50
805	25.00	65.00	34.00	15°	17.00	15.00	12.00
806	30.00	65.00	38.00	15°	21.00	18.00	15.00
807	32.00	65.00	40.00	15°	23.00	19.50	15.00
811	7.00	26.00	10.50	15°	3.00	2.70	2.20
813	22.00	67.00	32.00	16°	15.00	13.00	10.50
112E	11.00	41.00	18.50	22°	7.00	6.00	5.00
118E	14.00	46.00	19.50	15°	10.00	8.50	7.00
136E	20.00	54.00	26.00	15°	14.00	11.50	9.50
140E	22.00	55.00	30.00	15°	15.00	13.00	10.50
143E	25.00	54.00	31.00	15°	16.00	14.00	11.00
148E	28.00	70.00	38.00	15°	19.00	16.50	14.50
156E	30.00	87.00	39.50	15°	21.00	18.00	15.00
158E	32.00	75.00	45.00	15°	22.00	19.00	15.50
162E	35.00	70.00	43.00	15°	25.00	22.00	18.00
163E	35.00	80.00	48.00	15°	25.00	22.00	18.00
173E	48.00	94.00	60.00	15°	40.00	34.00	28.00

**Données techniques pinces cône et alésage métal dur**  
 Technische Daten Spannzangen mit Konus unb Bohrung Hartmetall  
 Technical data for collets with solid carbide cone and bore



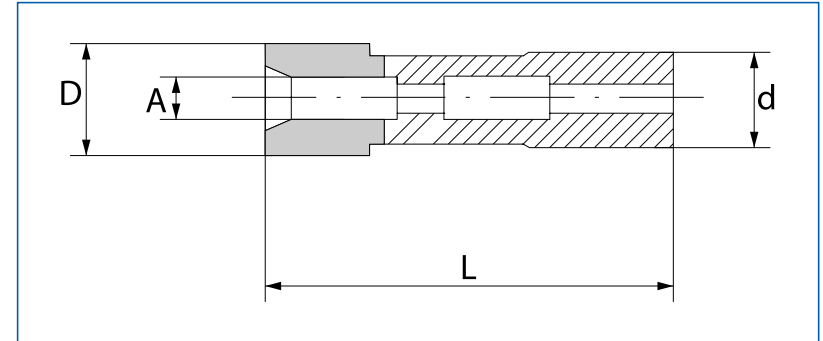
No	d	L	D	angle	∅ max.	6 pans	carré
Nr.	d	L	D	Winkel	max. ∅	Sechskant	Vierkant
Nr	d	L	D	angle	∅ max.	6 sides	square
301CMD	10.00	47.50	16.00	20°	7.00	6.00	5.00
302CMD	14.00	46.00	18.00	13°	10.00	8.50	7.00
551CMD	8.00	42.00	12.00	16°	5.00	4.50	3.00
552CMD	10.00	47.50	16.00	20°	7.00	6.00	5.00
553CMD	15.00	64.00	21.00	16°	11.00	9.50	7.50
561CMD	13.00	64.00	19.00	16°	8.00	7.00	5.50
562CMD	16.00	64.00	21.00	16°	11.00	9.50	7.50
811CMD	7.00	26.00	10.50	15°	3.00	2.70	2.20

**Données techniques douilles de serrage acier**  
 Technische Daten für Stahl Spannhülse  
 Technical data for steel collet sleeve



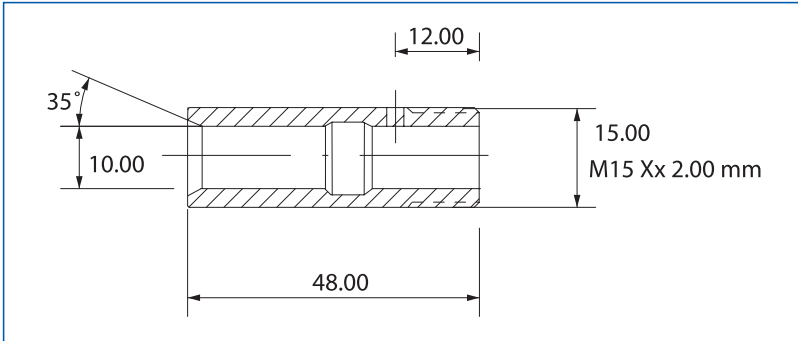
No	A	D	d	L
Nr.	A	D	d	L
Nr	A	D	d	L
50.065	F8	15.00	12.00	66.00
60.074	F10	19.00	14.00	77.00
60.079	F10	20.00	15.00	77.00
60.089	F10	21.00	18.00	93.00
70.057	F15	26.00	22.00	90.00
73.003	F20	33.00	28.00	114.00
61067	F13	23.80	18.00	85.00

**Données techniques douilles de serrage métal dur**  
 Technische Daten für Hartmetall Spannhülse  
 Technical data for solide carbide collet sleeve

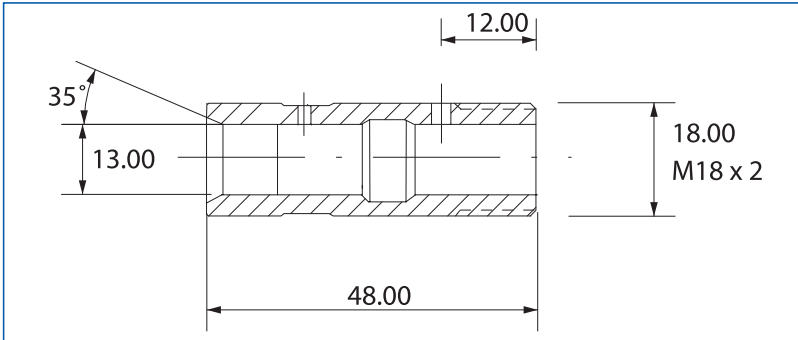


No	A	D	d	L
Nr.	A	D	d	L
Nr	A	D	d	L
3001	F8	15.00	12.00	66.00
3002	F10	19.00	14.00	77.00
3003	F10	20.00	15.00	77.00
3006	F15	26.00	22.00	90.00
3007	F16	26.00	22.00	90.00
3008	F20	33.00	28.00	114.00
3020	F10	24.00	20.00	62.70
3021	F14	24.00	20.00	62.70
3030	F7	14.00	13.00	36.00
3031	F10	20.00	15.00	60.00
3032	F15	25.00	21.00	54.70
3034	F20	34.00	27.00	83.00
3042	F10	24.00	20.00	86.00
3043	F15	24.00	20.00	85.00
14187	F10	21.00	18.00	93.00
17509	F10	23.80	18.00	85.00
15809	F13	23.80	18.00	85.00

**Magic T4-M4 CMF-201**



**Magic MS/7 CRA-165**



**Magic R10 CRA-165**

